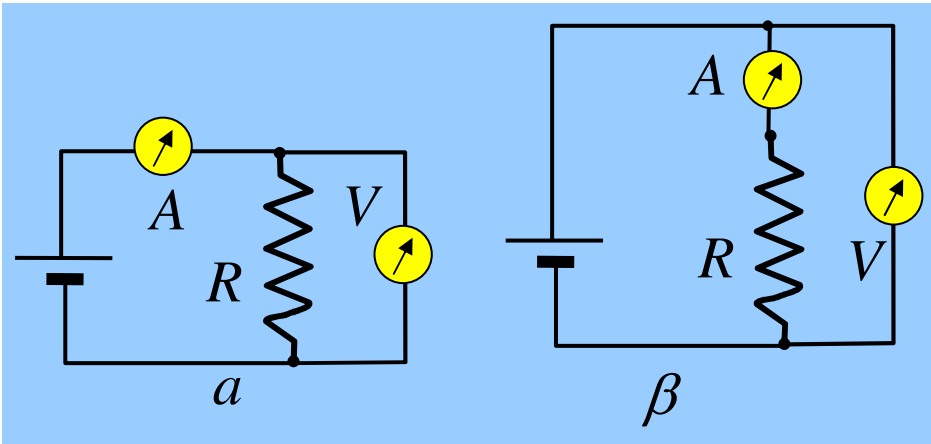


Πότε έχουμε το ίδιο σφάλμα στην μέτρηση μιας αντίστασης;



Τα δύο κυκλώματα τα χρησιμοποιούμε για να μετράμε αντιστάσεις. Το α ξέρουμε ότι καλό για μέτρηση «μικρών» αντιστάσεων, ενώ το β καλό για μέτρηση «μεγάλων». Αν το αμπερόμετρο έχει αντίσταση 1Ω και το βολτόμετρο $1 \text{ M}\Omega$, ποια αντίσταση θα μετρήσουν και τα δύο με ίδιο σφάλμα;

Απάντηση:

Στο κύκλωμα α το βολτόμετρο μετράει σωστά την τάση στα άκρα της αντίστασης. Το αμπερόμετρο μετράει όχι το ρεύμα που διέρχεται από την αντίσταση, αλλά αυτό συν το ρεύμα που διαρρέει το βολτόμετρο. Η αντίσταση που μετράται είναι $R // R_v = \frac{R \cdot R_v}{R + R_v}$.

Η μετρούμενη τιμή είναι μικρότερη της R .

Στο κύκλωμα β το αμπερόμετρο μετράει σωστά το ρεύμα που διαρρέει την αντίσταση, αλλά το βολτόμετρο μετράει την τάση, όχι στα άκρα της αντίστασης, αλλά στα άκρα της συνδεσμολογίας «αμπερόμετρο-αντίσταση». Δηλαδή μετράει αντί $R, R + R_A$.

Η μετρούμενη τιμή είναι μεγαλύτερη της R .

Αν θέλουμε να έχουμε ίδιο σφάλμα θα πρέπει:

$$\frac{(R + R_A) - R}{R} = \frac{R - \frac{R \cdot R_v}{R + R_v}}{R} \Leftrightarrow R_A = R - \frac{R \cdot R_v}{R + R_v} \Leftrightarrow R_A = \frac{R^2 + R \cdot R_v - R \cdot R_v}{R + R_v}$$

$$\Leftrightarrow R_A \cdot (R + R_v) = R^2 \Leftrightarrow R^2 - R_A \cdot R - R_A \cdot R_v = 0$$

Η τελευταία με τα δεδομένα της άσκησης γίνεται στο S.I. :

$$R^2 - R - 10^6 = 0$$

Έχει δύο λύσεις, από τις οποίες κρατάμε την θετική, την $R = 1000,5 \Omega$.

Το κύκλωμα α θα την μετρήσει ως $\frac{R \cdot R_v}{R + R_v} \approx 999,5 \Omega$.

Το κύκλωμα β θα την μετρήσει ως $R + R_A = 1001,5 \Omega$